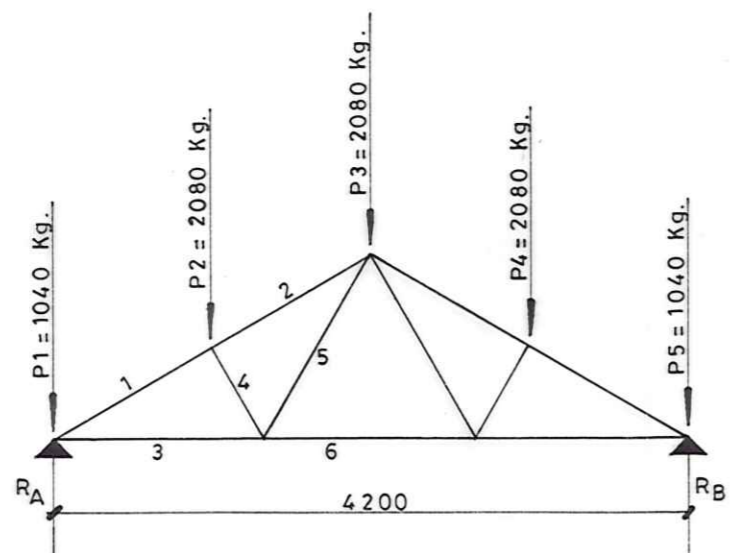
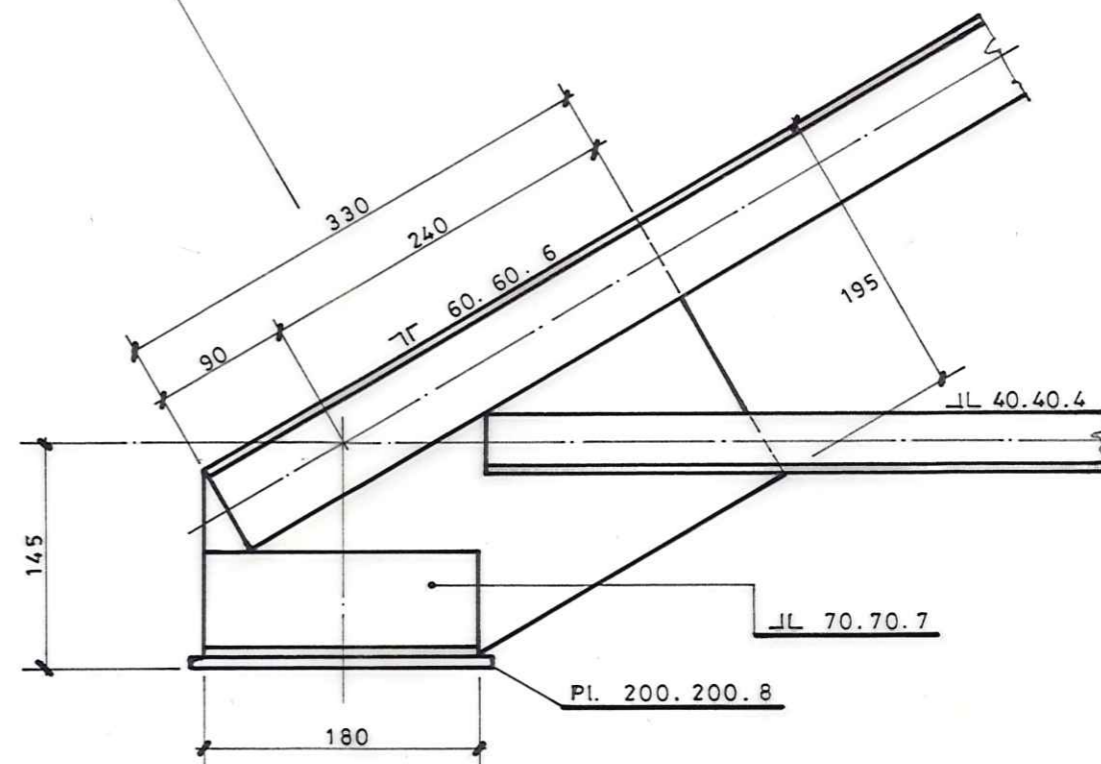
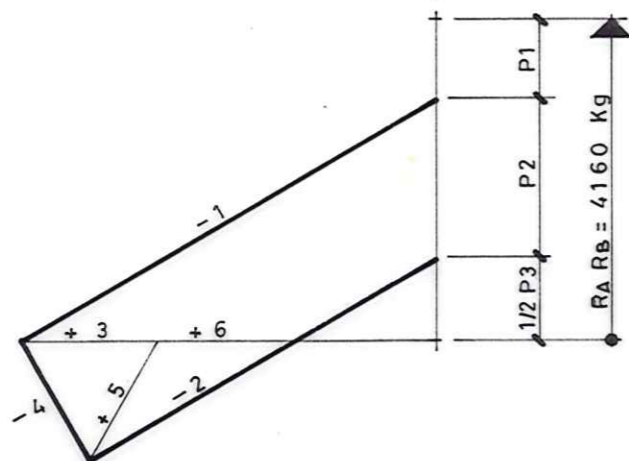


TODAS LAS CARTELAS EN CH. 6 m/m.  
PESO CERCHA = 110 Kg.



ESCALA GRAFICA  
1cm. = 1000 Kg.



	Fechas	Nombres	Firma	MINERO SIDERURGICA DE PONFERRADA, S.A.	
Dibujado	Agosto 1986	Diego López	<i>Diego López</i>	GRUPO : PAULINA 3º W. PLANO Nº 2	
Calcado		R. Diaz		Serie 105-0 Nº 67/1	
Comprob. V.º B.º				Sustituye a :	
Escala	COCHERON PARA LOCOMOTORAS DE ACUMULADORES			Sustituido por :	
1:20	CERCHA				